



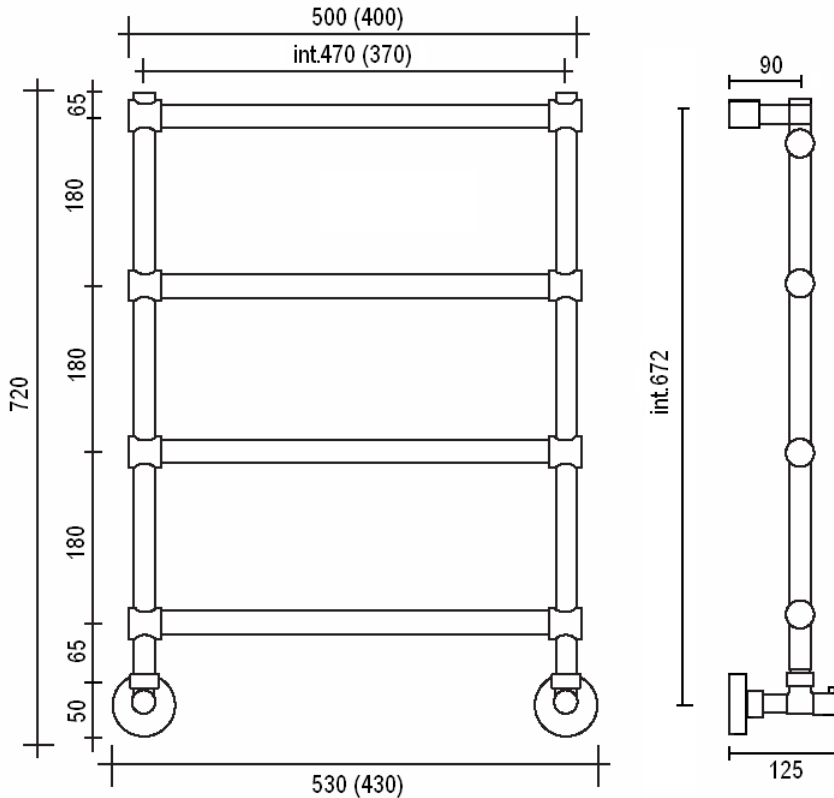
SCALDASALVIETTE

Heated towel rail

Articolo 442

**Da collegarsi
all'impianto di
riscaldamento.**

**To be connected
to the heating system.**



Articolo 442

Scaldasalviette fisso componibile
 Tubo di ottone (Ø 25 mm)
 Interasse per attacchi a muro 470mm (a richiesta 370mm)
 Rubinetti M da 1/2"
 Altezza modulo aggiuntivo: 180 mm (Y)
 Distanza dal muro 125mm
 Kit doppio funzionamento (acqua calda/elettricità) a richiesta

Pressione di collaudo massima 15 Bar
 Pressione di collaudo standard 8 Bar
 Pressione di esercizio 4 Bar
 Temperatura massima ammessa 70°C

Article 442

Fixed modular heated towel rail
 Brass tube (Ø 25 mm)
 Distance between hole centres for wall mounting: 470mm (on request 370mm)
 1/2" M taps
 Additional module height: 180 mm (Y)
 Distance from the wall 125mm
 Combined fuel (hot water/electricity) kit on request

Watt= Kcal/h ÷ 0,860
 Kcal/h= Watt x 0,860

Per ΔT diversi da 50°C utilizzare la formula: $Q=Q_n (\Delta T/50)^n$
 For ΔT different from 50°C use the formula: $Q=Q_n (\Delta T/50)^n$

Modello Model	Altezza Height	Larghezza Width	Interasse Con. centre	Watt (ΔT50°C) Watt (ΔT50°C)	Btu Btu	Peso Weight
442	720mm	530mm	470mm	163	543	7,2kg

Le misure si intendono indicative e devono essere verificate in sede di installazione. I dati tecnici riportati nella presente documentazione non sono impegnativi. MARGAROLI SRL si riserva di apportare in qualsiasi momento tutte le modifiche ritenute necessarie per il miglioramento del prodotto.
 The measures showed are indicative and must be verified before installation. Technical data shown in this booklet are not binding. MARGAROLI SRL shall have the right to introduce at any whatever modifications deemed necessary to the improvement of the product.